

DIRECT FIXING

Ahşap Bölümü için önerilen ürünler



BARUTLU ÇİVİ ÇAKMA MAKİNESİ (BST350)

Manuel güç ayarlı, yarı otomatik çivi çakma makinesi.

- Yarı otomatik çivi çakma tabancasıdır.
- Kolay kullanım.
- 6 kademeli güç ayarlıdır.
- Tetik emniyetlidir.
- DIN EN 15895'e uyumludur.
- Pistonlu itme mekanizması mevcuttur.
- Taşıma çantası içinde teslim edilir.

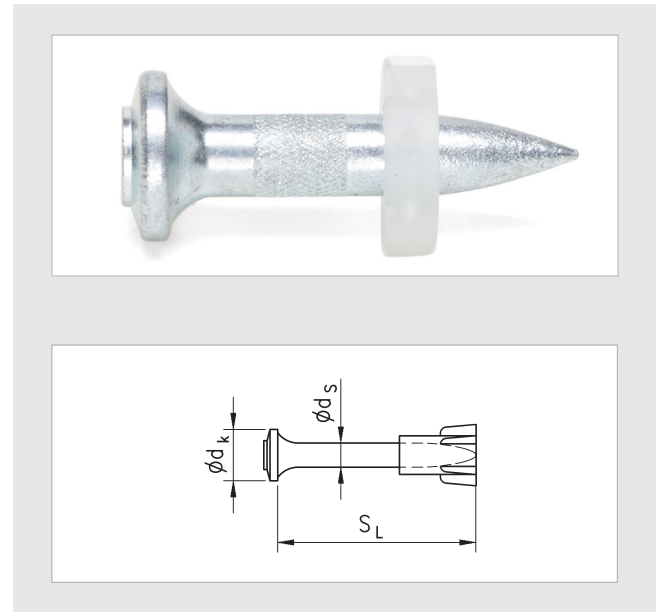


Art.-Nr.	0864 22
Amb./Ad.	1
Tip	BST 350
Ağırlık	2,35 kg
Kalibre	6,8 - 11 mm
Uzunluk x Genişlik x Yükseklik	340 x 50 x 150 mm
Önerilen bakım zamanı	Maks. 500 adet
Şeritli kapsüller	Düşük (yeşil), Orta (sarı), Yüksek (kırmızı)

Çelik ve beton yüzeyler için DIN EN 206-1 ve DIN 1045 standartlarına uygun yüksek kaliteli çivi.

ÇİVİ HN 101

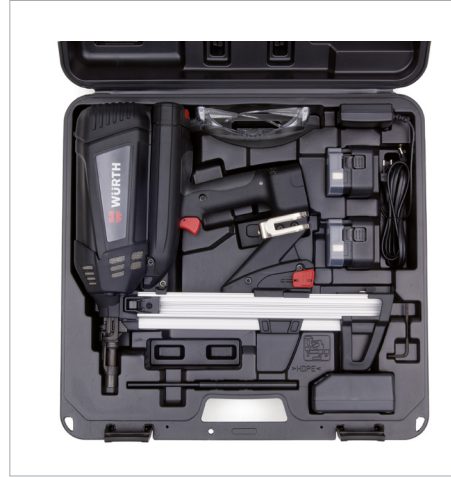
0864 101 014	Çivi (HN 101) D3,7- 14 mm
0864 101 016	Çivi (HN 101) D3,7- 16 mm
0864 101 019	Çivi (HN 101) D3,7- 19 mm
0864 101 022	Çivi (HN 101) D3,7- 22 mm
0864 101 027	Çivi (HN 101) D3,7- 27 mm
0864 101 032	Çivi (HN 101) D3,7- 32 mm
0864 101 037	Çivi (HN 101) D3,7- 37 mm
0864 101 042	Çivi (HN 101) D3,7- 42 mm
0864 101 047	Çivi (HN 101) D3,7- 47 mm
0864 101 052	Çivi (HN 101) D3,7- 52 mm
0864 101 057	Çivi (HN 101) D3,7- 57 mm
0864 101 062	Çivi (HN 101) D3,7- 62 mm



DIGA CS2 POWER GAZLI ÇİVİ ÇAKMA MAKİNESİ

Yüksek performanslı gaz kartuşu.

- Havalı sistemlerden bağımsızdır, gazla çalışır.
- Minimum geri tepme.
- Kullanımı son derece basit.
- 105 joule güç üretir.
- Elektronik besleme.
- Alet kullanmadan değiştirilebilen şarjör.
- Tam dolu şarjla yaklaşık 3000 atış yapılabilir.



Art.-Nr.	0864 90 2
Amb./Ad.	1
Uzunluk x Genişlik x Yükseklik	435 x 124 x 365 mm
Ağırlık	3,7 kg
Şarjör kapasitesi, uzun/kısa	42 çivi/ 22 çivi
Akü yaklaşık 3.000 çakma işlemi içindir	6 V 1.5 Ah

DIGA® CS-2 POWER Çivi Çakma Makinesi için NG CS-2 Çiviler.

ŞERİT ÇİVİLER VE GAZ KARTUŞU NG CS-2

0864 950 015	NG CS2 Çivi (gaz kartuşu dahil) Ø2,6-15 m
0864 950 020	NG CS2 Çivi (gaz kartuşu dahil) Ø2,6-20 m
0864 950 025	NG CS2 Çivi (gaz kartuşu dahil) Ø2,6-25 m
0864 950 030	NG CS2 Çivi (gaz kartuşu dahil) Ø2,6-30 m
0864 950 035	NG CS2 Çivi (gaz kartuşu dahil) Ø2,6-35 m
0864 950 040	NG CS2 Çivi (gaz kartuşu dahil) Ø2,6-40 m



DIGA® CS-2 POWER Çivi Çakma Makinesi için NG CS-2 Çiviler.

ŞARJÖR VE YAKIT HÜCRESİNDE ÇİVİLER NG CS-2 HFB

0864 950 217	DIGA CS2 Özel çivi (gaz kartuşu dahil) D3-17 mm
0864 950 219	DIGA CS2 Özel çivi (gaz kartuşu dahil) D3-19 mm
0864 950 222	DIGA CS2 Özel çivi (gaz kartuşu dahil) D3-22 mm
0864 950 227	DIGA CS2 Özel çivi (gaz kartuşu dahil) D3-27 mm
0864 950 232	DIGA CS2 Özel çivi (gaz kartuşu dahil) D3-32 mm
0864 950 238	DIGA CS2 Özel çivi (gaz kartuşu dahil) D3-38 mm

